



产品手册

GBT-S20A 系列本体机械说明书



产品手册

GBT-S20A 系列本体机械说明书

V1.1

本手册中包含的信息如有变更，恕不另行通知，且不应视为捷勃特的承诺。捷勃特对本手册中可能出现的错误概不负责。

除本手册中有明确陈述之外，本手册中的任何内容不应解释为捷勃特对个人损失、财产损失或具体适用性等做出的任何担保或保证。

捷勃特对因使用本手册及其中所述产品而引起的意外或间接伤害概不负责。

未经捷勃特的书面许可，不得再生或复制本手册和其中的任何部件。

可从捷勃特处获取此手册的额外复印件。

本出版物的原始语言为中文。

©版权所有 2022 Agilebot. 保留所有权利。

Agilebot Robotics Co., Ltd

中国上海

修订

版本号	修订时间	状态
V1.0	2023.05.22	取消
V1.1	2023.07.21	发布

目录

安全使用须知	7
1 搬运和安装	13
1.1 搬运	13
1.2 安装	15
2 与控制柜之间的连接	19
2.1 与控制柜之间的连接	19
3 基本规格	20
3.1 机器人的构成	20
3.2 机构部外形尺寸和动作范围图	23
3.3 原点位置和可动范围	26
3.4 手腕负载条件	27
4 安装设备到机器人上	28
4.1 安装末端执行器到手腕前端	28
4.2 设备安装面	29
4.3 关于负载设定	30
5 向末端执行器布线和安设线管	33
5.1 气管和电气接口	34
6 检修和维修	35
6.1 检修和维修内容	36
6.2 检修要领	39
6.3 维修作业	40
7 零点标定的方法	42
7.1 概要	42
7.2 一般标定法	43
7.3 零点编码数据直接写入法	46
7.4 确认零点标定结果	47
8 常见问题处理方法	48
附录	51
A 定期检修表	51

B 螺栓的强度和螺栓拧紧力矩一览.....	52
-----------------------	----

安全使用须知

在使用机器人时，必须熟读并理解本章所述内容。

在本操作手册中，机器人系统是指包含工业机器人本体、工业机器人控制器、示教器、线缆、软件及其他配件的集成系统，必须充分考虑用户和系统的安全预防措施。

没有上海捷勃特机器人有限公司的授权，任何人无权对工业机器人进行改造。上海捷勃特机器人有限公司对使用任何非捷勃特机器人提供的额外组件（软件、工具等）可能导致的工业机器人或者部件损坏不承诺任何责任。

上海捷勃特机器人有限公司对任何错误使用工业机器人导致的结果不承诺任何责任。错误使用包括：

- 超出机器人指定参数范围使用
- 作为人或者动物的运载工具
- 作为攀爬工具使用
- 在爆炸性环境情况下使用
- 无安全防护情况下使用

除了本章的安全内容，本操作手册包含其他安全说明，这些也必须遵守。

使用者的定义

作业人员的定义如下所示：

➤ 操作员

进行机器人的电源 on/off 操作

从操作面板启动机器人程序

➤ 调试工程师

进行机器人的操作

在安全围栏内进行机器人的示教及程序编写调试

➤ 维修工程师

进行机器人的操作

在安全围栏内进行机器人的示教等

进行机器人的维护（修理、调整、更换）作业

“操作员”不能进入安全围栏内进行作业。

“调试工程师”、“维修工程师”可以在安全围栏内进行作业。

安全围栏内的作业，包括搬运、设置、示教、调整、维护等。

要在安全围栏内进行作业，必须接受过机器人的专业培训。

在进行机器人的操作、编程、维护时，操作者、程序员、维修工程师必须警告安全，至少应穿戴下列物品进行作业。

➤ 适合于作业内容的工作服

➤ 安全鞋




➤ 安全帽

有关安全的记载的定义

本说明书包括保证使用者人身安全以及防止机床损坏的有关安全的警告事项，并根据它们在安全方面的重要程度，在正文中以“危险”和“警告”来叙述。

此外，有关的补充说明以“注意”来叙述。

用户在使用之前，必须熟读“危险”、“警告”和“注意”中所叙述的事项。

标识	定义
 危险	用于在错误操作时，有可能会出现使用者死亡或者受重伤等危险的情况。
 警告	用于在错误操作时，有可能会出现人员轻伤或中度受伤、物品受损等危险的情况。
 注意	用于记述补充说明属于危险或者警告以外的事项。

请仔细阅读本说明书，为了方便随时参阅，请将其妥善保管在身边。

紧急时、异常时机器人的轴操作步骤

在人被机器人夹住或围在里面等紧急和异常情况下，应立即切断机器人控制柜的电源，直接移动机器人手臂，改变其姿势，以使作业人员脱离险情。机器人控制柜在接通电源的状态下，按下如图所示的 J3 轴制动器解除按钮，可以解除制动器。如果接通机器人控制柜的状态下，无法解除 J3 轴的制动器，打开外罩，松动 J3 单元安装螺栓，从带车上解除皮带的咬合。



警告

如果直接解除皮带的咬合，J3 轴可能会落下导致受伤。请在卸下皮带的咬合之前采取适当的措施，例如使用垫块等来支撑 J3 轴。



J3 轴制动器解除按钮




注意

关于恢复皮带的张力调整，请联系我公司技术人员。

安全警告标签

机器人和控制器都贴有数个安全和信息标签，其中包含产品的相关重要信息。这些信息对所有操作机器人系统的人员都非常有用，如安装、检修或操作期间。

安全标签只使用图形，适用于所有语种。

 注意
<p>必须遵守产品标签上的安全和健康标志。此外，还需遵守系统构建方或集成方提供的补充安全信息。</p>

标志	描述				
	<p>如果在通电时触碰控制器内部通电零件，可能会触电。</p>				
	<p>如果不依照说明操作，可能会发生能造成伤害和/或产品损坏的事故。适用于某些涉及功能要求的警告消息，</p>				
	<p>控制柜接地标志</p>				
<table border="1" style="width: 100%;"> <tr> <td style="text-align: center;">  </td> <td> <p>WARNING</p> <p>Shut machine off before servicing and wait 5 minute.Failure to do so will result in serious injuries or death. Select suitable external protection device and wiring.Failure to do so will result in tripping. If select leakage current protection device, Recommend use delay type more than 30mA.</p> </td> </tr> <tr> <td style="text-align: center;">  </td> <td> <p>警告</p> <p>警告</p> <p>维修作业之前必须先断开电源开关，并且在关闭电源后300秒之内勿触摸内部部件，否则将导致重伤或死亡。</p> <p>请选用合适的外部保护器件并且正确配线，否则可能会导致外部保护器件跳闸；若使用漏电保护器件，推荐使用大于30mA的延时型漏电保护器件。</p> </td> </tr> </table>		<p>WARNING</p> <p>Shut machine off before servicing and wait 5 minute.Failure to do so will result in serious injuries or death. Select suitable external protection device and wiring.Failure to do so will result in tripping. If select leakage current protection device, Recommend use delay type more than 30mA.</p>		<p>警告</p> <p>警告</p> <p>维修作业之前必须先断开电源开关，并且在关闭电源后300秒之内勿触摸内部部件，否则将导致重伤或死亡。</p> <p>请选用合适的外部保护器件并且正确配线，否则可能会导致外部保护器件跳闸；若使用漏电保护器件，推荐使用大于30mA的延时型漏电保护器件。</p>	
	<p>WARNING</p> <p>Shut machine off before servicing and wait 5 minute.Failure to do so will result in serious injuries or death. Select suitable external protection device and wiring.Failure to do so will result in tripping. If select leakage current protection device, Recommend use delay type more than 30mA.</p>				
	<p>警告</p> <p>警告</p> <p>维修作业之前必须先断开电源开关，并且在关闭电源后300秒之内勿触摸内部部件，否则将导致重伤或死亡。</p> <p>请选用合适的外部保护器件并且正确配线，否则可能会导致外部保护器件跳闸；若使用漏电保护器件，推荐使用大于30mA的延时型漏电保护器件。</p>				
	<p>触电</p>				

标志	描述
	<p>将手移至移动部件附近时可能会使手或手指卡在轴和外罩之间。</p> <p>装有伸缩罩的机器人不会夹住手或手指，因此没有该标签。</p>
	<p>请勿在机器人移动时进入作业区域内。机器人可能碰撞到作业人员。这非常危险，可能会造成严重的安全问题。</p>
	<p>高温，注意不要灼伤。</p>
	<p>搬运，吊装</p>
	<p>工作区域防撞</p>

1 搬运和安装

1.1 搬运

在运输、搬运机器人时，确保机器人被固定，机器人必须保持运输姿态。在机器人被起吊运输之前必须确认固定机器人的螺钉、定位销等被拆除。搬运机器人可以由两个成年人进行短距离搬运，较远距离可采用叉车搬运。

GBT-S20A 系列机器人重量（不含线缆）如下表所示

机器人型号	重量
GBT-S20A-1000	50kg



由人搬运机器人时，需要找好着力点。不适合的着力点容易夹伤手指、伤人等，也容易损伤机器人。



用叉车搬运机器人时，机器人必须固定在叉车上，在运输过程中机器人不得出现晃动，不可和叉车之间产生相对位移。

GBT-S20A 系列机器人的转运姿态如图 1.1 所示：

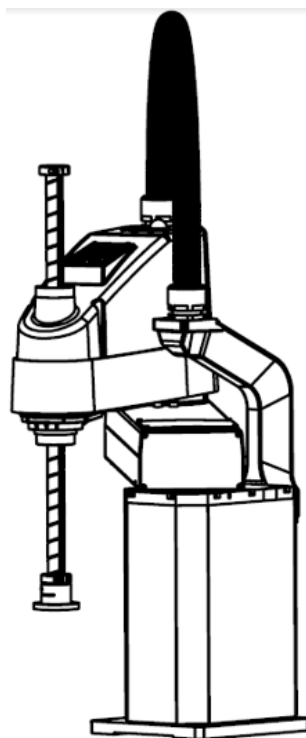


图 1.1 GBT-S20A 系列转运姿态

轴号	J1	J2	J3	J4
角度/行程	-134°	155°	0mm	0°

表 1.1 GBT-S20A 系列转运姿态各轴数据

1.2 安装

安装机器人所需零件：

序号	名称	数量 (个)
1	内六角螺钉 M12*40 或 M14*40 (GB 70.1-2000)	4
2	弹簧垫圈 M12 或 M14	4
3	平垫圈 M12 或 M14 (GB 97.1-2000)	4

安装尺寸如下图 1.2:

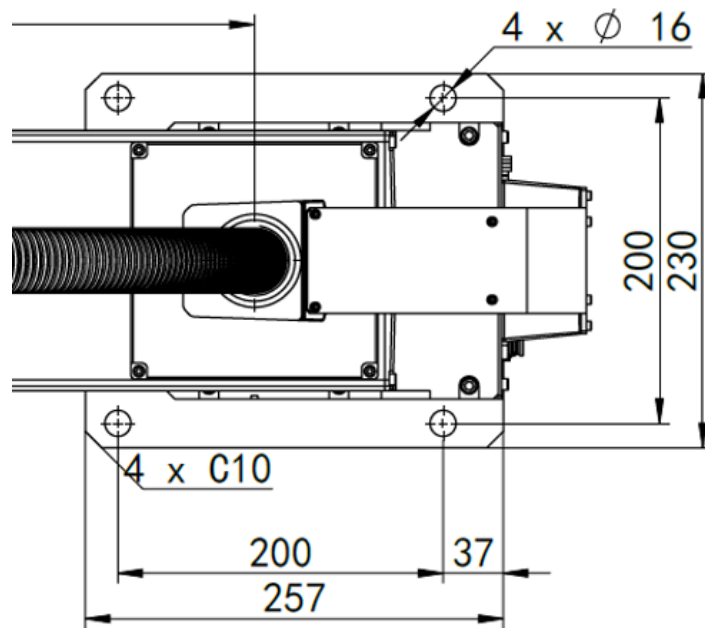


图 1.2 GBT-S20A 系列机器人安装尺寸

机器人安装要求:

需要的地面基础	最大的表面不平整度	0.5mm
	最大的倾斜角	0.5°
	最小的共振频率	30Hz
机器人存放条件	环境最低温度	-20°C
	环境最高温度	50°C
	最大湿度	90%RH (不结露)
机器人工作条件	最低温度	5°C
	最高温度	40°C
	最大湿度	80%RH (不结露)
环境条件	室内、避免阳光直射，避免灰尘、盐、金属粉末或者其他污染物等，远离水、易燃或者其他腐蚀性强的液体和气体，避免冲击和振动。	

**警告**

请使用本产品进行机器人系统设计或制造的人员，务必在作业前，阅读本书了解基本遵守事项。如果未理解遵守事项进行机器人系统的设计或制造，则可能会导致重伤或重大损害，非常危险。

请在各手册记载的使用环境条件下使用机器人系统。本产品的设计和制造时，是在通常室内环境下使用为前提的。如果在未满足使用环境条件的环境中使用，则不仅会缩短产品的使用寿命，还可能会造成严重的安全问题。

请在规定的规格范围内使用机器人系统。如果在超出产品规格的状态下使用，则不仅会缩短产品的使用寿命，还可能会造成严重的安全问题。

安装机器人系统时，应至少穿戴以下防护装置。

- 适合作业的工作服
- 安全帽
- 劳防鞋

务必安装紧急停止装置，使操作人员可以立即停止系统。如果不安装紧急停止装置，可能会导致重伤或机器人系统重大损害，非常危险。将安全门等紧急停止或安全输入信号，连接至急停回路连接器时，确保连接至 TP 端口的示教器紧急停止开关能正常工作。

将机器人安装在具有足够空间的位置，确保当机器人搬运工件并延伸机器人时，末端夹具或工件的四周不会碰撞到墙壁或安全护板。如发生碰撞可能会导致人员重伤或重大设备损害。

接通电源或操作机器人之前需进行固定。否则，可能会因机器人掉落而导致重伤或机械手系统重大损害，非常危险。

安装与操作机器人之前，请确保机器人的所有部件就位且无外部缺陷。部件缺失或不良可能会导致机器人操作不当。这样可能会导致重伤或重大损害，极其危险。

请勿在产生强电磁力的设备附近使用机器人。否则可能会导致机器人故障或不良。

请勿在可能有电磁干扰、静电放电、射频干扰风险的场所使用机器人。否则可能会导致机器人故障。

请勿在暴露于易燃气体、易燃粉尘、汽油和可能会爆炸或着火的溶剂等易燃液体的场所使用机器人。否则会有受伤、包括死亡的严重事故或火灾的危险。

请勿将手或手指靠近机器人的移动部件。否则会有因夹手而导致受伤的危险。

请勿倒置或倾斜安装机器人控制器。



电源电缆请务必接入可快速断开连接的电气元件。切勿将其直接连到工厂主电源上或在第一电源连接点与其他设备共用同一个电气保护元件。

除维护时外，请勿打开控制器或机器人外罩；打开控制器外罩非常危险，即使关闭主电源，由于内部的高压充电单元，也可能导致触电。

连接或断开电缆之前，请确保连接点上端口的电源关闭。在通电状态下连接或断开电缆非常危险，可能会导致触电或控制器故障。

进行电源接入时，确保由具有资格的作业人员进行。

机器人必须通过良好的接地或根据现场情况安装剩余电流保护装置保证安全。

打开控制器前盖时，务必断开电源。通电期间触摸控制器内的电源接线端子非常危险，可能会导致触电或造成严重的安全问题。

安装机器人时，确保安装控制器并连接电缆。连接电缆时请勿使连接器受到冲击或负载。连接电缆时请勿强行拉扯电缆。

请务必在关闭控制器与相关设备电源并拉起警告标志(例如请勿通电)之后进行接线。在通电状态下接线非常危险，可能会导致触电或机器人系统故障。(接线指所有与机器人相关的接线动作)。



控制器标签中注明了对应的机器人序列号。正确连接控制器和机器人。如果弄错连接关系，不仅机器人系统无法正常动作，还可能会造成安全问题。

根据安装台架的刚性情况，操作期间可能发生振动(共振)。如果发生振动，提高台架刚性或改变速度或加速和减速设定。

对连接器进行连接前，请确认针脚没有弯曲。连接时如果针脚弯曲，可能会损坏连接器或导致机器人系统故障。

2 与控制柜之间的连接

2.1 与控制柜之间的连接

机器人与控制装置之间的连接电缆， 连接电缆包含动力线缆与信号线缆。请将各电缆连接于机座背面的连接器部。



接通控制柜的电源之前， 请通过地线连接机器人本体和控制柜。尚未连接地线的情况下， 有触电危险。



电缆的连接作业， 务须在切断电源后进行。

请勿将机器人连接电缆的多余部分（10m 以上）卷绕成线圈状使用。在这样的状态下使用时， 有可能在执行某些机器人动作时 导致电缆温度大幅度上升， 从而对电缆的包覆造成不良影响。

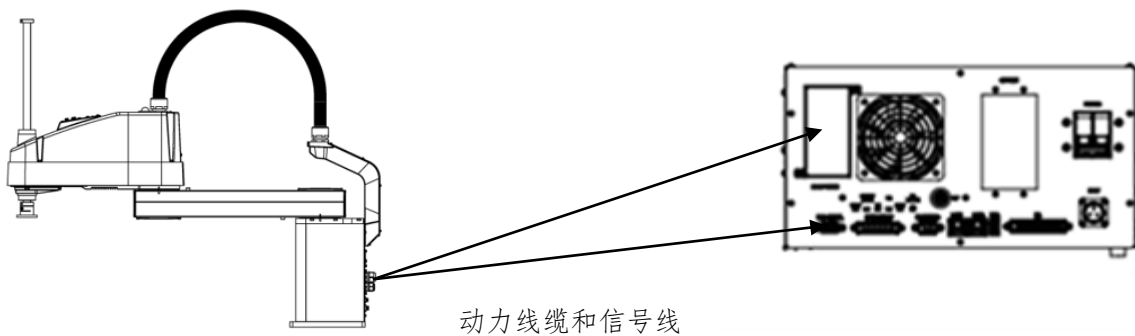


图 2.1 GBT-S20A 系列机器人与控制柜连接示意图

3 基本规格

3.1 机器人的构成

GBT-S20A 系列机器人本体是由底座部分、大臂、小臂部分、丝杠部件和本体管线包部分组成，共有 4 个伺服电机可以驱动 4 个关节的运动实现不同的运动形式。图 3.2 标示了机器人各运动关节及运动正方向。

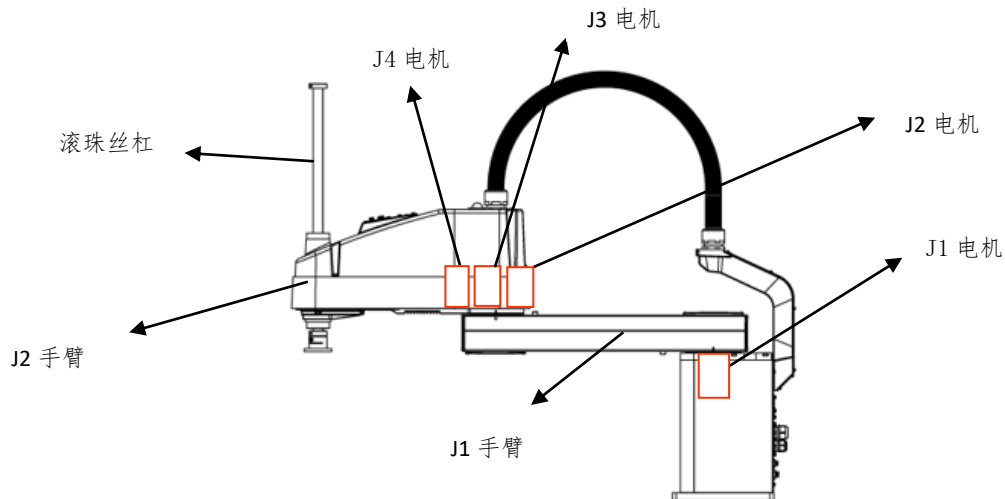


图 3.1 GBT-S20A 系列机器人电机位置示意图

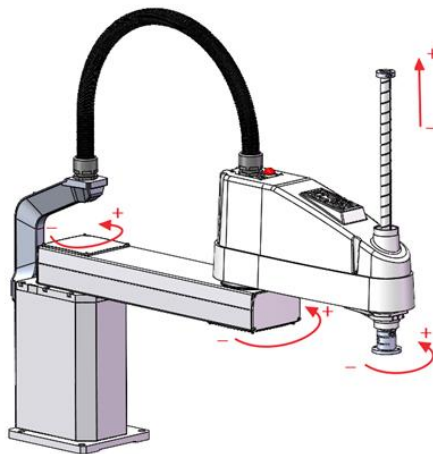


图 3.2 GBT-S20A 系列各运动关节及运动正方向



请勿在滚珠丝杠花键受力的状态下移动 J1, J2 轴。有可能引起破损。

型号		GBT-S20A-1000
基本规格		
自由度 (轴数)		4
最大工作范围		1000mm
负载能力	额定	10 kg
	最大	20 kg
第4关节容许惯量	额定	0.05kg*m ²
	最大	1kg*m ²
第三关节顶压力		250 N
防护等级		/
安装方式		台面安装
运动参数		
轴运动范围	J1	±132°
	J2	±152°
	J3	390mm
	J4	±360°
	J5	/
	J6	/
轴最大速度	J1+J2	11750 mm/s
	J1	/
	J2	/
	J3	1800 mm/s
	J4	1400 °/s
	J5	/
	J6	/
重复定位精度	J1+J2	0.015mm
	J3	0.015mm
	J4	0.01 °
标准循环时间		0.45 s
手臂用户接口		
气路		φ8×2, φ6×2
通讯		D-sub 15针、D-sub 9针 RJ45 (CAT 5e) 8 针
物理特性		
本体重量		50kg
底座安装面积		257mm*230mm

表 3.1 GBT-S20A 系列性能参数表



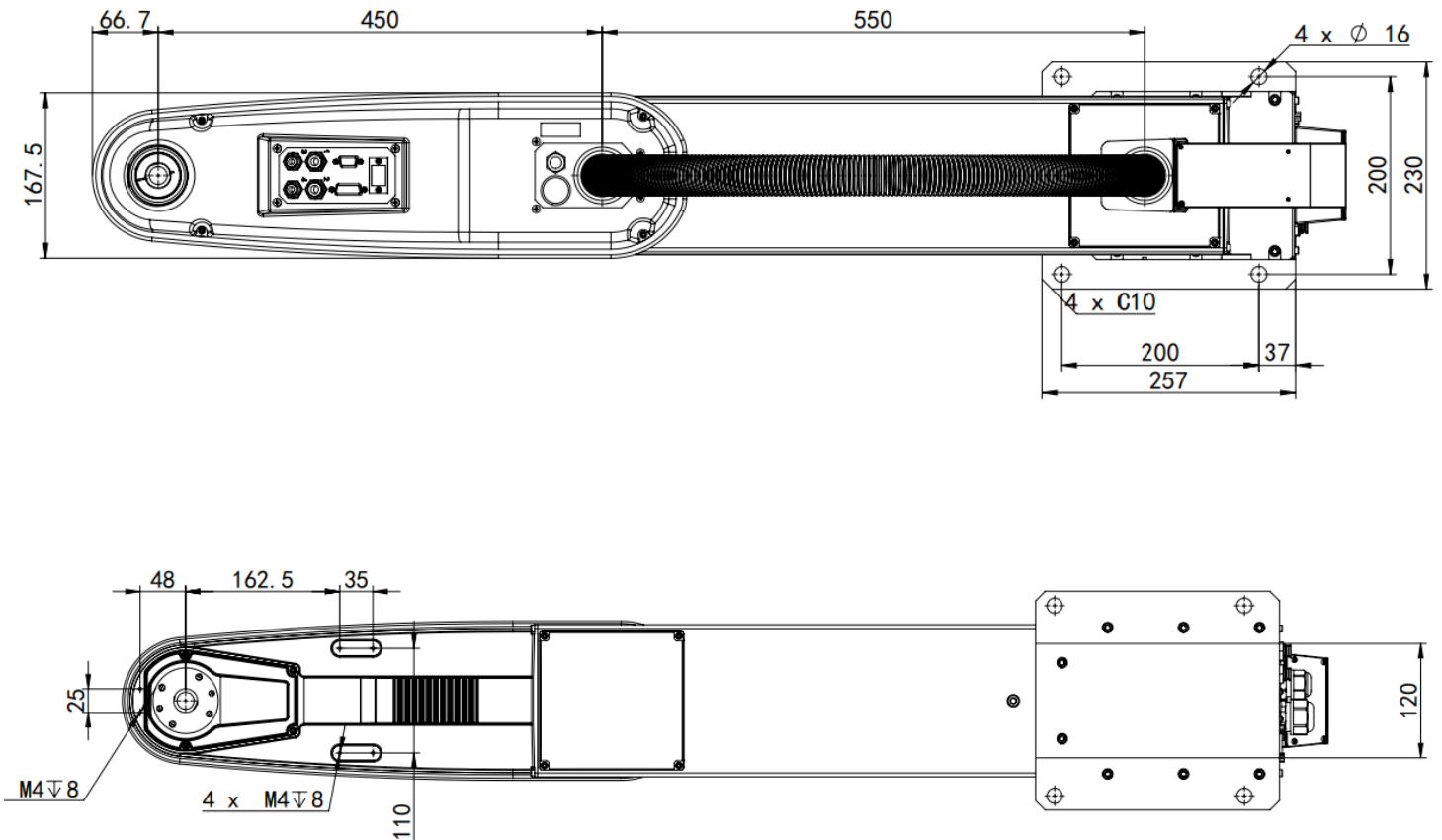
1. 即使在机器人规格范围内使用机器人时，某些动作程序也有可能导致减速机寿命缩短或者发生过热报警。
2. 在较短的动作距离下，有时无法达到各轴的最高速度。
3. 请在各手册记载的使用环境条件下使用机器人与控制器。本产品的设计与制造以通常的室内环境下使用为前提。如果在未满足使用环境条件的环境中使用，则不仅会缩短产品的使用寿命，还可能会造成严重的安全问题。
4. 在高温、低温环境、振动、尘埃、切削油等浓度比较高的环境下使用，请向我公司洽询。

3.2 机构部外形尺寸和动作范围图



注意

本图所示工作空间为其理论上能达到的最大处，实际操作时受安装方式的影响会产生变化，在实际运用中，请考虑安装方式对工作空间的影响。



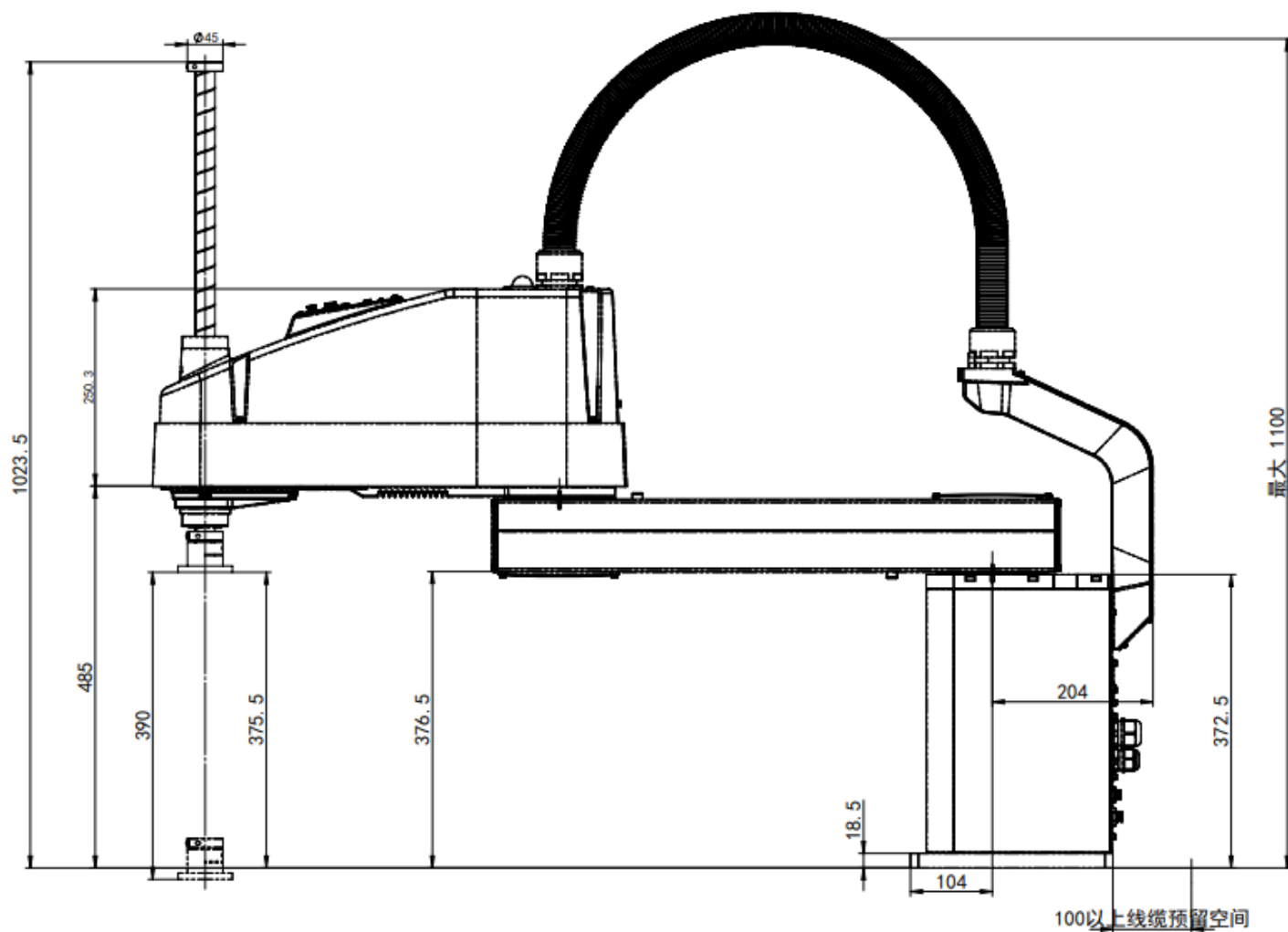


图 3.3 GBT-S20A-1000 外形尺寸图

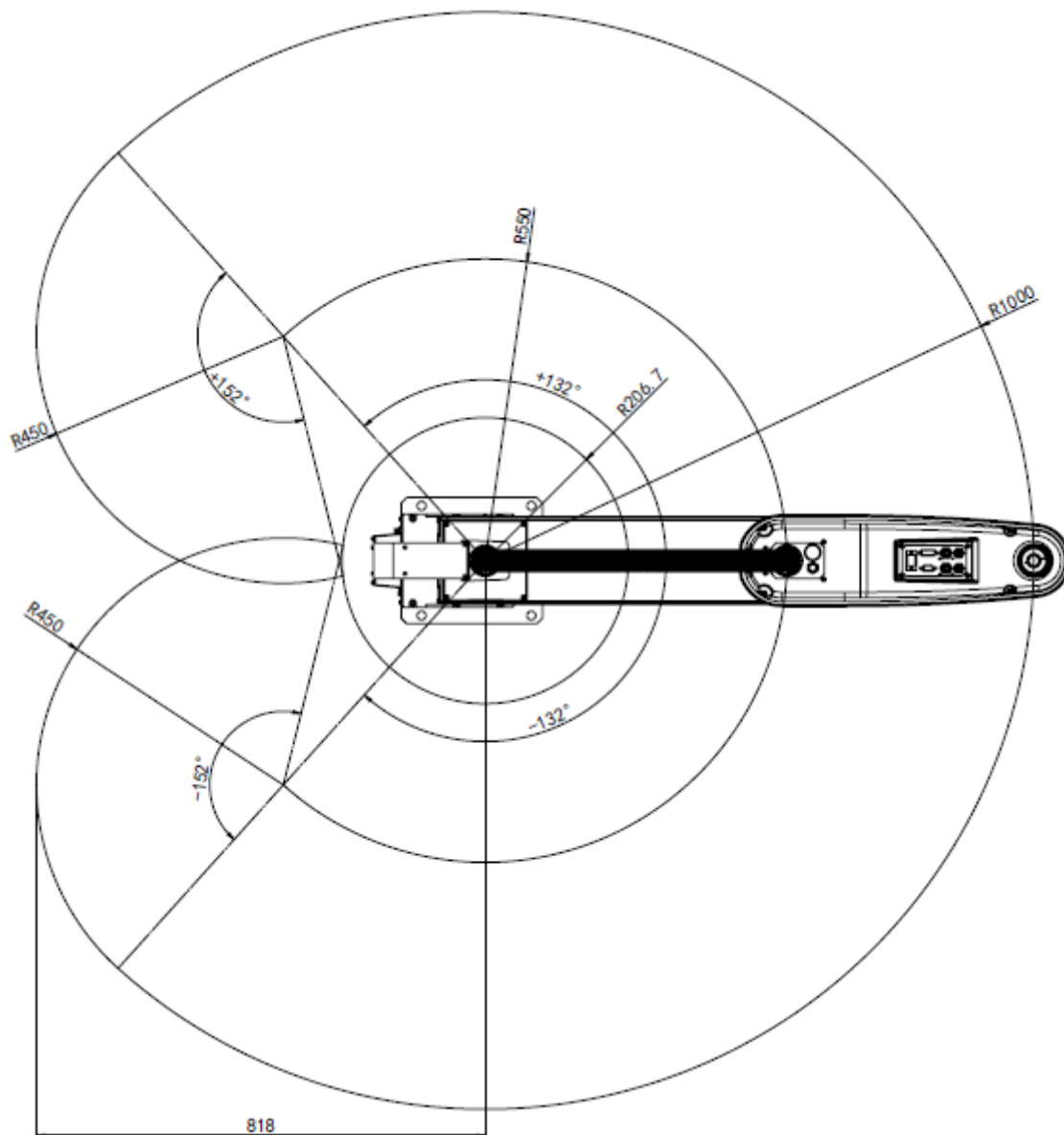


图 3.4 GBT-S20A-1000 工作范围图

3.3 原点位置和可动范围

各控制轴上，分别设有原点和可动范围。控制轴到达可动范围的极限，叫做超程 (OT)。各轴都在可动范围的两端进行超程检测。只要不是由于伺服系统统的异常和系统出错而导致原点位置丢失，机器人的动作都不会超出可动范围。此外，为了进一步确保安全，还提供采用机械式制动器的可动范围限制。

图 3.6 示出硬限位的位置。请勿进行硬限位的改造等。否则有可能导致机器人不能正常停止。J1 轴的硬限位在一轴臂下面靠近一轴电机位置，J2 轴的硬限位在二轴电机后面，J3 轴的硬限位在丝杆上方和下方，J4 轴无硬限位。

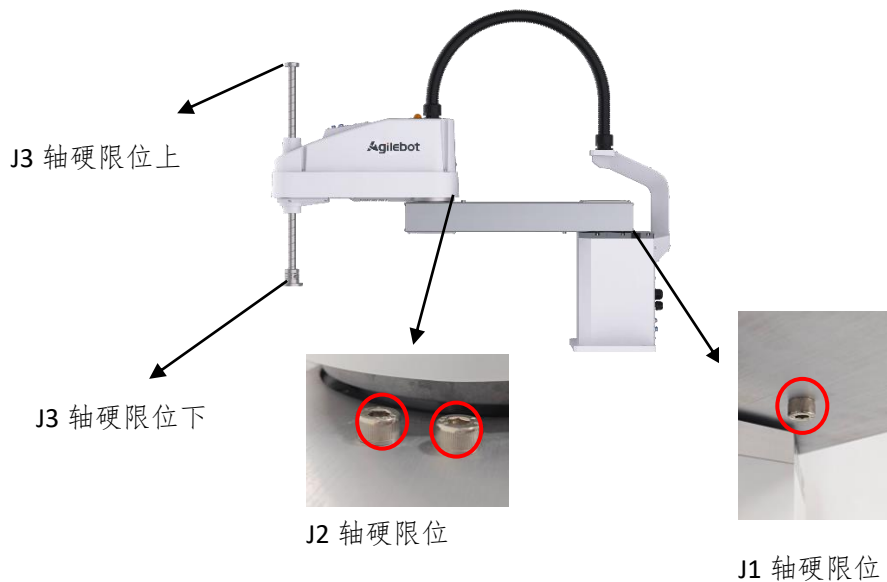


图 3.5 GBT-S20A 系列硬限位图

3.4 手腕负载条件

机器人在使用前需要设置正确的负载数据，负载的质量和自身的惯量在运行前一定要认真确认。超载会使电机、减速机、相关结构超负荷工作，同时影响使用寿命，严重会损坏机器人甚至伤人。

偏心率

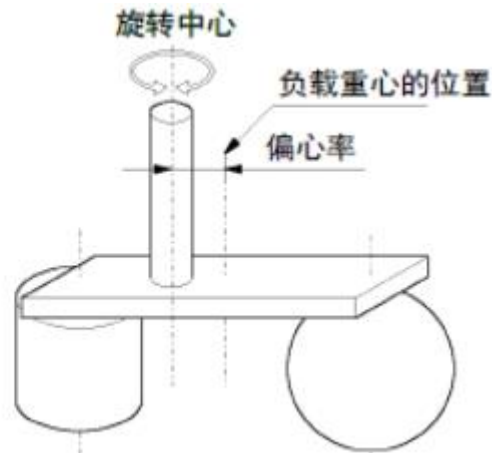


图 3.6 负载偏心率图示

产品型号	GBT-S20A-1000
最大负载 (kg)	20
4 轴最大负载惯量 ($\text{kg}\cdot\text{m}^2$)	1
最大 XY 负载偏移量 (mm)	200
额定 XY 负载偏移量 (mm)	0

表 3.2 机器人负载等相关参数说明

4 安装设备到机器人上

4.1 安装末端执行器到手腕前端

下图出示手腕前端的末端执行器安装面。所使用的螺栓以及定位销，应充分考虑螺孔以及定位销孔深度后选择长度。另外，末端执行器固定用螺栓，请以允许的拧紧力矩拧紧。

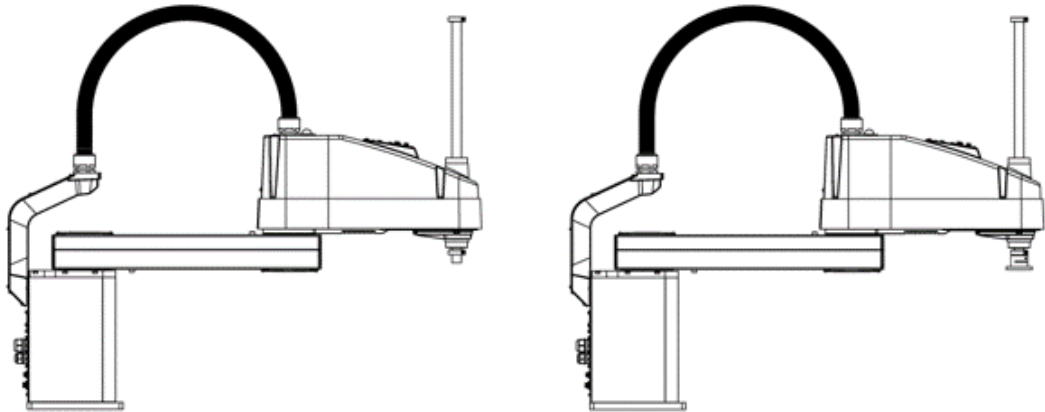
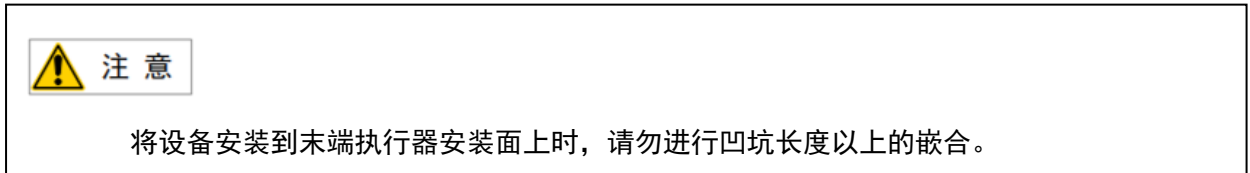


图 4.1 末端执行器安装示意图

末端安装所需零件：

序号	名称	数量（个）
1	内六角螺钉 M6（GB70.1-2000）	4
2	弹簧垫圈 M6	4
3	平垫圈 M6（GB97.1-2000）	4
4	圆柱销 $\phi 6$	2

4.2 设备安装面



注意

1. 因为有可能对机器人的安全性和功能造成不良影响，所以绝对不要向机器人主体追加加工孔或螺孔。
2. 将设备安装到机器人时，警告避免与机构部内电缆干涉。发生干涉时，恐会导致机构部内电缆断线而发生意想不到的故障。

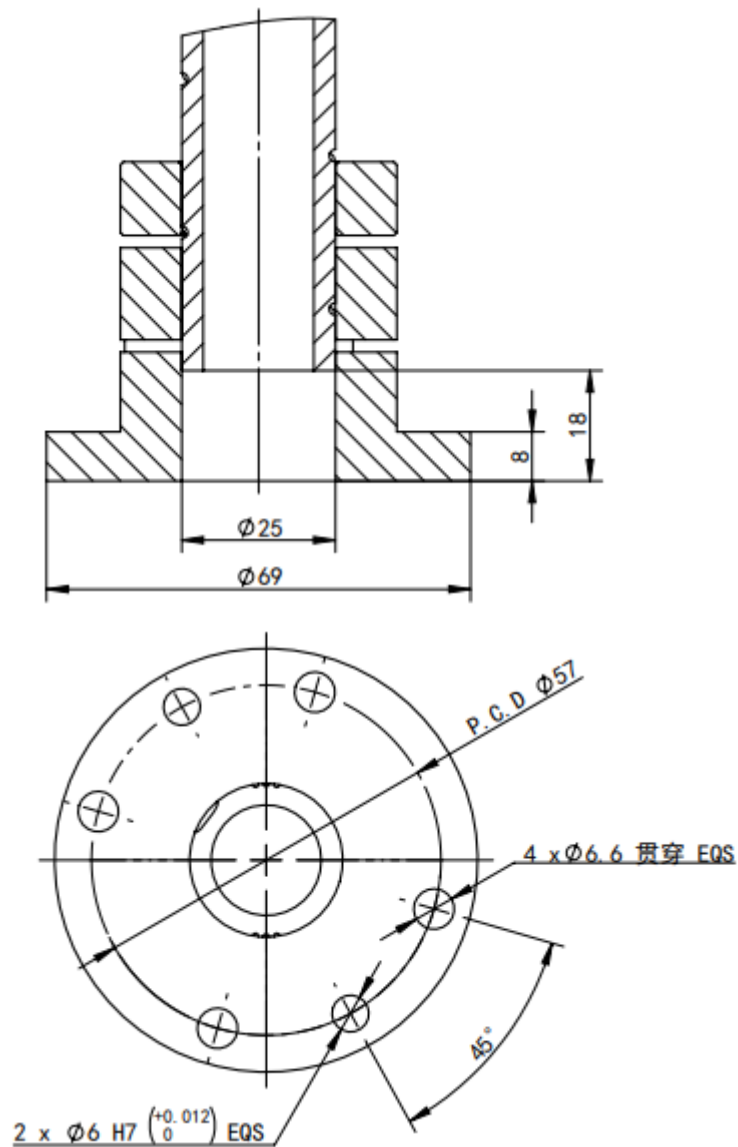


图 4.2 GBT-S20A 系列机器人末端法兰接口尺寸

4.3 关于负载设定



机器人运转之前，务必正确地进行负载设定。请勿在跟设定负载不一致的负载下或者过载状态下进行运转。包括与周边设备连接用电缆等在内的负载重量不可超过机器人的可搬运重量。否则将有可能导致减速机寿命缩短。

以下是具体的设置方法：

点击页面左上角标注进入菜单栏如（图 1）选择系统功能如（图 2）展开系统功能后选择基础设置如（图 3）进入基础设置点击负载设置如（图 4）到达负载设置界面，新建根据实际情况修改负载参数，保存如（图 5），为保证参数保存成功，需要激活参数，参数激活后，所设负载生效。



图 4.3

系统功能



图 4.4

基础设置



图 4.5

负载设置



图 4.6

负载设置界面

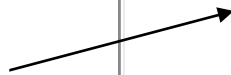


图 4.7

5 向末端执行器布线和安设线管



- 请勿向机器人机构内部追加电缆或软管等
- 在机器人机构外部安装电缆类时，请注意不要妨碍到机器人的动作
- 集成时在机器人本体布线缆或气管时，需十分注意不要与机器人的其他部位发生干涉。
- 请剪除末端执行器电缆的未使用电线的多余部分并进行绝缘处理。如缠绕绝缘胶布等。
- 在无法防止末端执行器或工件带电的情况下，请尽量远离末端执行器或者工件进行末端执行器电缆的布线。当不得不靠近末端执行器或工件布线时，请在电缆与末端执行器或工件之间进行绝缘处理。
- 进行日常检查，连接器是否松脱，末端执行器（机械手）电缆的外护层是否损伤。
- 如未遵守上述注意事项造成电缆破损，有可能导致末端执行器执行错误动作，机器人报警停止或执行错误动作。此外，如果接触破损的动力电缆，有触电的危险。

5.1 气管和电气接口

下图指出机器人本体气管和电气接口位置，该接口作为扩展气路和扩展信号。可供客户自定义，内部不做信号处理。

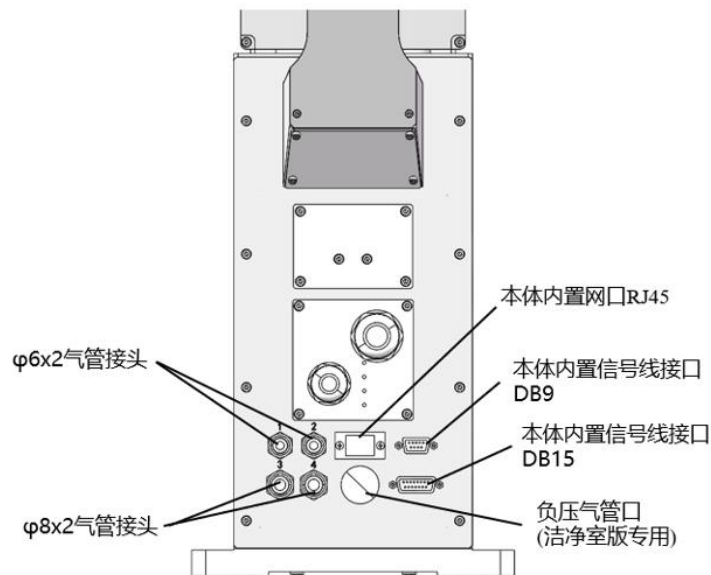


图 5.1 底座接口说明

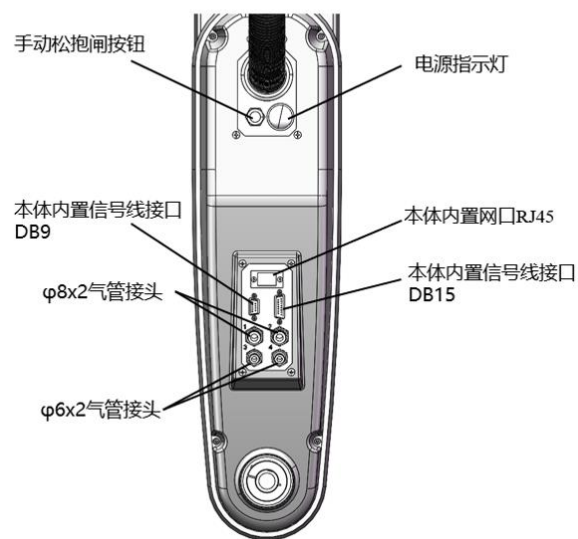


图 5.2 手臂接口说明

6 检修和维修

通过检修与维修，可以将机器人的性能保持在稳定的状态。



GBT 机器人的全年运转累计时间设想为 3000 小时。如果全年运转时间超过 3000 小时后，需要根据运转时间缩短检修周期。例如，全年运转累计时间为 6000 小时的时候，进行检修和维修的周期缩短为一半。

6.1 检修和维修内容

日常检修

进行日常维护前，请仔细阅读本章节以充分理解安全维护方法。

仅允许经过本公司和销售商的机器人系统培训的人员进行机器人系统的维护。



- 除非维护手册另有说明，请勿拆下任何部件。请严格按照说明的维护步骤进行。如果进行错误的拆卸或维护，不仅会导致机器人系统故障，还可能会造成严重的安全问题。
- 未接受培训的人员切勿靠近处于通电状态的机器人。另外请勿进入到动作区域内。即使看到机器人似乎停止了动作，但它可能还会进行动作，并可能造成严重的安全问题，非常危险。为防止机器人发生意外动作或操作员操作不当而造成的危险，请制定安全操作指南，并遵守指南安全操作。
- 请务必在安全围栏之外确认更换部件后的机器人动作。否则，动作确认之前的机器人可能会进行意想不到的动作，并可能造成严重的安全问题。
- 进入正规运转之前，请确认紧急停止开关与安全围栏开关动作状态正常。如果在开关不能正常动作的状态下操作机器人系统，发生紧急状况时则无法发挥安全功能，可能会导致重伤或机器人系统重大损害，非常危险。
- 如维护时需触摸控制器或连接器外部的端子，请关闭控制器并切断电源以免触电。清洁或紧固端子螺丝之前，务必切断电源。如果不切断所有相关的电源，可能会导致触电、产品损坏或故障。
- 进行更换作业前，请设置更换作业中的指示牌，并关闭机器人系统并断开相关装置电源。如果在通电状态下作业，可能会导致触电或机器人系统故障。请勿在保持电源打开的状态下连接或断开机器人本体线缆。机器人可能会发生故障，非常危险。此外，如果在通电状态下作业，可能会导致触电或故障。
- 连接时，切实将机器人本体电缆正确连接至控制器与本体。请警告不要强行弯曲电缆类等，以免向电缆施加负荷。（另外，请勿在电缆上放置重物，强行弯曲或拉拽电缆，以免导致电缆发生弯曲，拉拽，或挤压等现象。否则，可能会导致电缆损伤、断线或接触不良。这些极其危险，可能会导致触电或机器人系统功能异常。）

**注意**

- 请按照各自使用规范说明及下述说明小心使用酒精、液态垫圈和粘合剂。酒精、液态垫圈或粘合剂使用不当可能会导致火灾或安全问题。
 - 禁止将酒精、液态垫圈或粘合剂放置在火源附近。
 - 使用酒精、液态垫圈或粘合剂时需对室内通风。
 - 请佩戴防护装置，如面罩、护目镜和耐油手套。
 - 如果酒精、液态垫圈或粘合剂沾在皮肤上，需用水与肥皂彻底清洗。
 - 如果酒精、液态垫圈或粘合剂进入眼睛或嘴里，需用清水彻底冲洗眼睛或口腔，然后立即就医。
- 请在加注润滑脂期间佩戴防护装置，如面罩、护目镜和耐油手套。一旦润滑脂进入眼中、口中或粘附在皮肤上，请进行下述处理。
 - 进入眼中时：
请用清水彻底清洗眼睛，然后就医。
 - 进入口中时：
吞咽下去时请勿强行呕吐，应立即就医。
 - 进入嘴里时：
请用水充分漱口。
 - 粘附到皮肤上时：
请用水与肥皂冲洗干净。
- 机器人可能会因电机发热或类似原因发热。在温度下降之前请勿触摸机器人。另外，确保机器人温度下降且触摸时感觉不到发热。然后再执行示教或维护。
- 进行机器人维护时，确保机器人周围有约 50cm 的空间。

定期检修 · 定期维修

对于这些项目，以规定的期间或者运转累计时间中较短一方为大致标准进行如下所示项目的检修和维修。（详细文档请见附录 A）

检修周期	检修 · 维修项目	检修、维修方法
3 个月	清扫本体	擦去污垢，清除堆积的飞溅物、粉尘、切屑等
3 个月	紧固螺栓	对于机器人外露的螺栓全部进行紧固
3 个月	末端工具牢固性	末端工具上前后左右上下加力，确认不会晃动
1 年	机器人线缆	是否磨损
1 年	警示标识	是否破损及丢失
1 年	硬限位及缓冲块	是否松动、破损、断裂
1 年	同步带及同步带轮	2 个带与带轮是否存在磨损，同步带张紧力是否合理
3 个月	花键丝杠	使用工况比较恶劣，需要缩短此更换周期
3 个月	防尘罩	目测防尘罩有无破损

6.2 检修要领

关于硬限位的检修

如遇硬限位变形损坏等情况请联系我司进行维修更换。

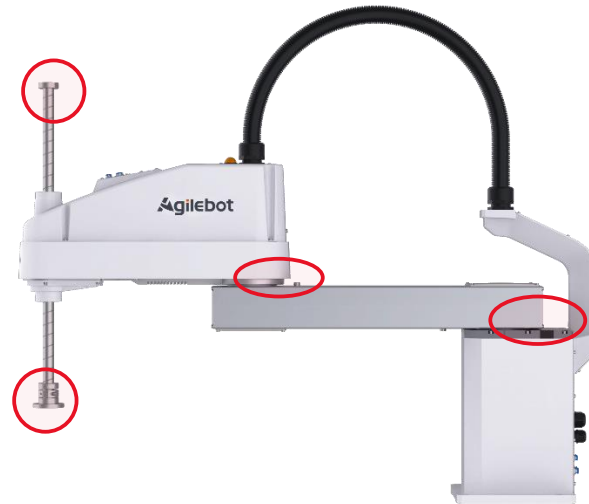


图 6.1 GBT-S20A 系列硬限位图

6.3 维修作业

电池的更换

(指定内置电池时 1 年定期检修)

机器人各轴的位置数据，通过后备电池保存。电池为内置电池的情况下，每 1 年进行定期更换，此外，后备电池的电压下降报警显示时，也应更换电池。



警告

请勿将机器人本体电源置于 OFF 状态，若机器人本体电源置于 OFF 状态更换电池，将会导致机器人零点数据丢失。故务必在机器人本体电源处在 ON 状态下更换电池。

1. 为预防危险，请按下急停按钮
2. 拆除电池盖。电池盒盖无法拆除的时候，用塑料锤子轻轻地横着敲一下
3. 不要弄错电池的正负极

以下是更换电池的方法：

- 1) 拧掉图 6.2 所示的电池仓盖板螺丝，将编码器电池仓盖板拉出；
- 2) 剪断固定电池的扎带；
- 3) 拔出图 6.3 所示电池电源插头，取下旧电池；
- 4) 将新电池电源插头插入图 6.3 所示电池电源接口处；
- 5) 用扎带将新电池绑到电池板上将其固定；
- 6) 盖上电池仓盖板，拧紧图 6.2 所示的电池仓盖板螺丝；
- 7) 开机通电检查是否零位丢失，恢复机台。

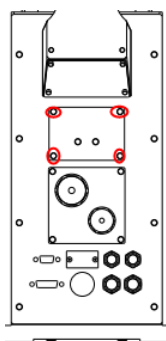


图 6.2 电池仓盖板螺丝



图 6.3 电池电源插头/接口

补充滚珠丝杠花键的润滑脂

补充滚珠丝杠花键的润滑脂（3 个月（750h）定期检修）

将 J3 轴移动至下限将露出的丝杠表面涂抹少量油脂并涂抹均匀，再将 J3 轴移动至上限重复步骤。涂抹位置如涂抹区域示意图



图 6.4 丝杠花键的润滑脂涂抹区域示意图

7 零点标定的方法

7.1 概要

校准信息零点校准是指把每个机器人关节的角度与脉冲计数值关联起来的一种操作。

零点校准操作目的是获得对应于零位置的脉冲计数值。

“零点校准”是在出厂前完成的。日常操作中没有必要执行零位校准操作。但是在下述情况下需要执行零点校准操作。

如遇以下情况：电机更换，脉冲编码器更换，减速器更换，机械本体中用于脉冲计数备份的电池电量用完，请联系我公司进行高精度标定操作。



警告

包含零点标定数据在内的机器人的数据和脉冲编码器的数据，通过各自的后备用电池进行保存。电池用尽时将会导致数据丢失。应定期更换控制柜和机构部的电池。电池电压下降时，系统会发出报警通知用户，请及时更换电池。

零点标定方法

- 一般标定法
- 零点编码数据直接写入法

7.2 一般标定法

选择某个或某几个轴，将它们当前的读数作为新的零点数据记录到机器人 Flash 的参数文件中。记录对象包括机器人本体轴和附加轴（如有）。可以标定单轴。（例如，用户移动机器人让某轴机械零刻度线重合，再使用此功能即可实现机器人的零点标定。）

由于脉冲计数器的电池电压使用一点时间后会下降，或更换编码器管理板等而导致某一特定轴或全部轴的零点标定数据丢失时，进行零点标定。标定方式选择一般标定法，勾选多个轴进行标定也可勾选单个轴进行标定。勾选完成点击标定按钮既完成标定（具体操作见一般标定法步骤）。

轴号	偏移量	零点状态
轴 1	-0.9046010076298941	正常
轴 2	-1.3706930066440968	正常
轴 3	24.352847790592	正常
轴 4	789.6795479910846	正常

图 7.1 一般标定法界面（捷勃特 SCARA 全系列机器人除运动组外内容，此界面相同）

一般标定法的设定步骤如下：

1. 四轴机器人将各轴零点参考标记对齐（见图 7.8 与图 7.9）
2. 依次点击“菜单按钮” → “系统” → “基础设置” → “零点设置” 进入界面如图 7.2 所示。



图 7.2 零点状态界面

- 在零点标定界面左上角点击标定方法选择“一般标定法”。

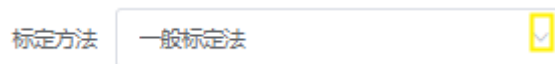


图 7.3 标定方法选择

- 通过点击轴号前的框，即可选择所有要标定的轴 7.4 所示；或者可以单独选择要标定的轴如图 7.5 所示。



图 7.4 选择多轴界面



图 7.5 选择单轴界面

5. 需要标定的轴选择完成后点击“标定按钮”，如果成功弹出“标定成功”消息，对应标定的轴号

零点状态变为“未保存”。如下图 7.6 所示。

标定方法 一般标定法 运动组 1: GBT-S6A-600

<input type="checkbox"/>	轴号	偏移量	零点状态
<input type="checkbox"/>	轴 1	-0.9046010076298941	正常
<input type="checkbox"/>	轴 2	-1.3706930066440968	正常
<input type="checkbox"/>	轴 3	24.352847790592	正常
<input checked="" type="checkbox"/>	轴 4	818.8297293526786	未保存

临时屏蔽错误

图 7.6 状态变为未保存

6. 点击保存即可完成标定

7.3 零点编码数据直接写入法

零点标定数据的直接输入，可将零点标定数据值直接输入到系统变量中。这一操作用于零点标定数据丢失而脉冲数据仍然保持的情形。

admin 30-06-2021 01:42:03 无程序运行 File-0032 UFO TF0 轴组1 ON_STANDBY 关节坐标系 连续运行 10% 限速

标定方法 零点编码数据直接写入法 运动组 1: RTM-P7A

<input type="checkbox"/>	轴号	偏移量	零点状态
<input checked="" type="checkbox"/>	轴 1	0	正常
<input type="checkbox"/>	轴 2	0	正常
<input type="checkbox"/>	轴 3	0	正常
<input type="checkbox"/>	轴 4	0	正常
<input type="checkbox"/>	轴 5	0	正常
<input type="checkbox"/>	轴 6	0	正常

临时屏蔽错误

图 7.7 直接写入法界面

7.4 确认零点标定结果

确认零点标定是否正常进行：

通常要确定零点标定是否已经正常结束，按如下方法检查当前位置显示和机器人的实际位置是否一致。

- 使程序内的特定点再现，确认与已经示教的位置一致。
- 将机器人动作到所有轴都成为 0° 的位置，目视确认下图中所示的零点位置标记是否一致。

在开始机器人系统的任何编程前先检查同步位置。可通过使用 TP 上的手动操作窗口，移动机器人到指定零位。

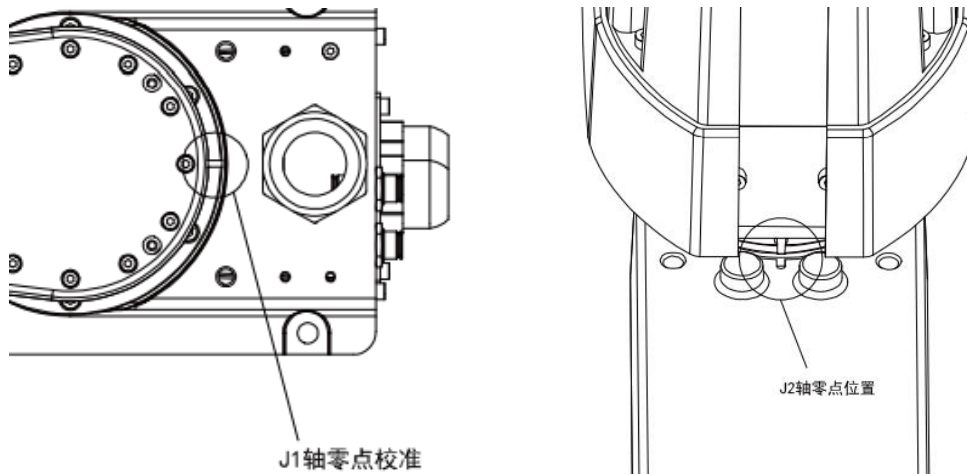


图 7.8 J1 和 J2 零点位置示意图

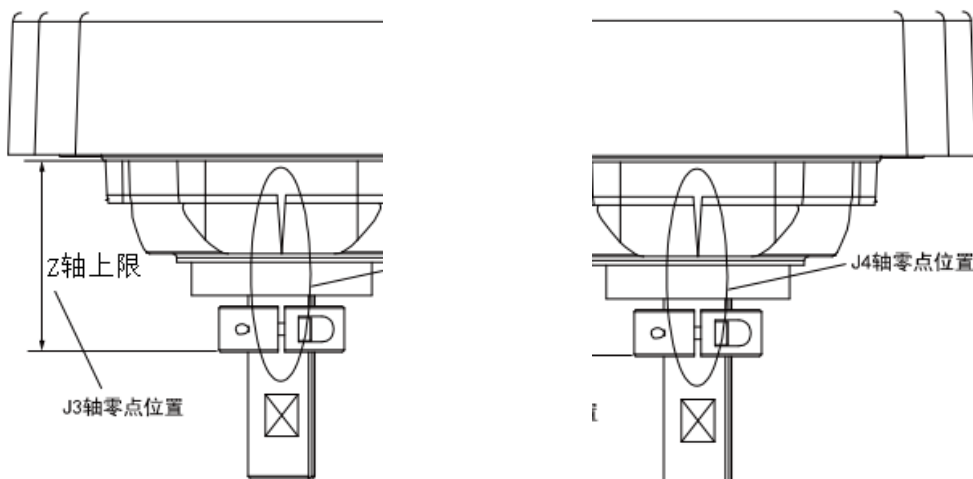


图 7.9 J3 和 J4 零点位置示意图

8 常见问题处理方法

机构部中发生地故障，有时是由于多个不同的原因重合在一起造成的，要彻底查清原因往往很困难。

此外如果采取错误对策，反而会导致故障进一步恶化，因此，详细分析故障的情况，弄清真正的原因十分重要。

机构部的主要常见问题处理方法如下表所示。弄不清原因，又不知道如何采取对策时，请联系我公司。

现象	描述	原因分析	解决办法
振动	底座和地面连接不牢靠	由于机器人工作震动频繁，底座与地面连接松动	重新加固机器人与地面的连接
	如果机器人超过一定速度震动明显	机器人所走程序对机器人硬件来说负荷较大	调整机器人程序路线
	机器人在一个特定的位置震动明显	可能机器人所加负载过大	减轻机器人负载
	机器人发生碰撞或长时间过载后发生震动	碰撞或过载导致关节结构或减速机被破坏	更换引起震动的区域减速机或维修结构
	机器人震动肯跟机器人周围的其他运行的机器有关	机器人工作与周围环境中机器运行产生共振等	改变机器人与其他机器的距离等
	当关闭机器人时，用手扳动机器人，发现机器人有晃动	由于过载或者撞击导致机器人关节上螺钉松动	检查各关节螺钉是否松动（电机螺钉、减速机螺钉、各连接螺钉），如果松动，按照规定予以紧固。
异响	如果机器人超过一定速度出现异响	机器人所走程序对机器人硬件来说负荷较大	调整机器人程序路线
	机器人在一个特定的位置出现异响	可能机器人所加负载过大	减轻机器人负载
	机器人发生碰撞或长时间过载后发生异响	碰撞或过载导致关节结构或减速机被破坏	更换引起震动的区域减速机或维修结构
电机过热	机器人工作环境温度上升或者伺服电机被物体覆盖影响散热	环境温度上升或者电机热量得不到散发导致温度上升	降低环境温度，增加散热，去除电机覆盖物

	机器人控制程序或者负载改变	程序或负载超过了机器人承受的范围	调整程序，减轻负载
	导入到控制器中的参数改变了导致电机过热	导入的参数不符合该型号机器人	重新导入正确的参数
出现晃动	在切断机器人的电源时，用手按，部分机器人机构会晃动 机构部的连接面有空隙	可能是因为过载和碰撞等，机器人机构部的连接螺栓松动所致。	针对各轴，确认下列部位的螺栓是否松动，如果松动，则用防松胶，以适度力矩切实将其拧紧。 <ul style="list-style-type: none"> · 电机固定螺栓 · 减速机固定螺栓 · 机座固定螺栓 · 手臂固定螺栓 · 外壳固定螺栓 · 末端执行器固定螺栓
润滑脂泄露	润滑脂从机构部泄露	[密封不良] 可能是因为铸件出现龟裂、O形密封圈破损、油封破损、密封螺栓松动等 铸件出现龟裂可能是因为碰撞或其他等原因使机构承受了过大的外力所致。 油封破损可能是因为粉尘等异物的侵入造成油封唇部划伤所致。 密封螺栓松动时，润滑油将沿着螺丝部漏出 滚珠丝杠花键上有可能被涂抹太多的润滑脂	
位置偏移	机器人在偏离示教位置的位置动作 重复定位精度大于允许值	[机械部分故障] 重复定位精度不稳定，可能因为机械部分上的驱动系统异常、螺栓松动等故障所致。 一旦偏移后，重复定位精度稳定的情况下，可能是因为碰撞有过大的负载作用而导致机械变形 可能是由于脉冲编码器异常所致	
	位置仅对特定的外围设备偏移	[外围设备的位置偏移] 可能是因为外力从外部作用于外围设备而使相对位置发生偏移	

	改变变量后发生了位置偏移	[变量] 可能是因为改写零点标定数据导致机器人的原点丢失	
--	--------------	---------------------------------	--

附录

A 定期检修表

机器人维护时间表

维护类别	检查项目	时间间隔	检查及维护内容
检查	清扫本体	3 个月	擦去污垢，清除堆积的飞溅物、粉尘、切屑等
检查	螺栓	3 个月	对于机器人外露的螺栓全部进行紧固。
检查	间隙	3 个月	在末端工具上前后左右上下加力，确认不会晃动。
检查	机器人线缆	1 年	是否磨损
检查	警示标志	1 年	是否破损及丢失
检查	硬限位及缓冲块	1 年	是否松动、破损、断裂
检查	3/4 轴同步带及带轮	3 个月	带与带轮是否存在磨损，同步带张紧力是否合理
检查	防尘罩	3 个月	是否破损
更换	花键丝杠润滑脂	3 个月	如果使用工况比较恶劣，需要缩短此更换周期
更换	编码器电池	1 年	

B 螺栓的强度和螺栓拧紧力矩一览

螺栓请使用如下强度：

M22（含）以下的螺栓：拉伸强度 1200N/mm²以上

M24（含）以上的螺栓：拉伸强度 1000N/mm²以上

六角头螺栓、不锈钢螺栓、特殊形状螺栓（扁平头螺栓、埋头螺栓等）：拉伸强度 400N/mm²以上

如有重新组装需求拧紧螺钉情况, 请使用内六角圆柱头螺钉 (GB/T70.1-2000) ——12.9 级, 不同型号螺

钉力矩如下表：

螺钉拧紧力矩推荐值表, 单位 Nm

规格	母材为钢件	母材为铝件
M3	2 ± 0.18	1.57 ± 0.18
M4	4.5 ± 0.33	3.63 ± 0.33
M5	9.01 ± 0.49	7.35 ± 0.49
M6	15.6 ± 0.78	12.4 ± 0.78
M8	37.2 ± 1.86	30.4 ± 1.86
M10	73.5 ± 3.43	59.8 ± 3.43
M12	128.4 ± 6.37	104 ± 6.37

联系我们

技术支持热线: **400-996-7588**

上海捷勃特机器人有限公司(上海总部):

上海市青浦区徐民路 308 弄 50 号中建锦绣广场 6 号楼 8 层

捷勃特运营及技术服务中心:

上海市青浦区久业路 338 号 1 幢

商务热线: **021-59860805 59860099**

网址: www.sh-agilebot.com